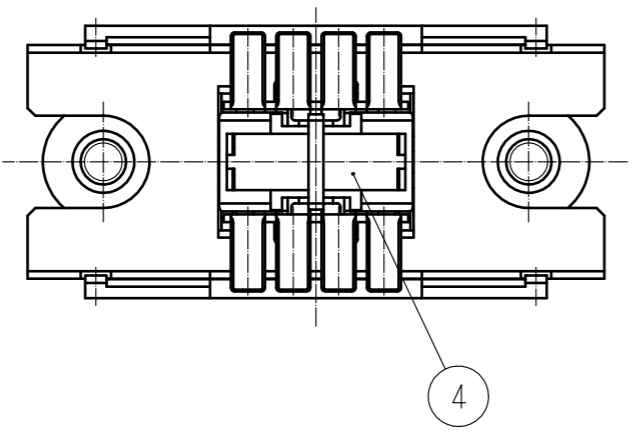
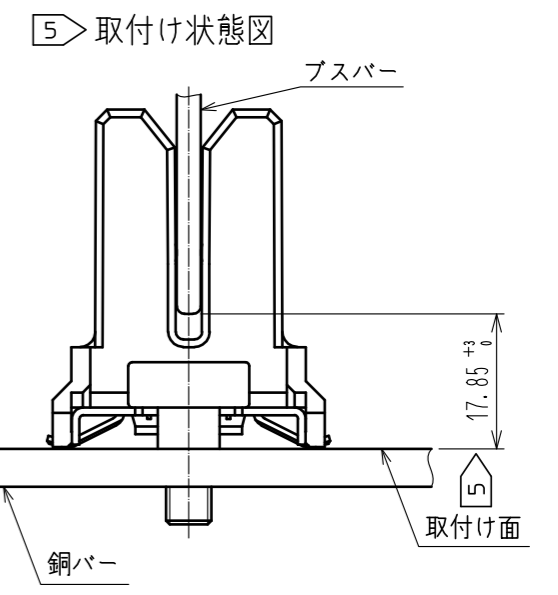
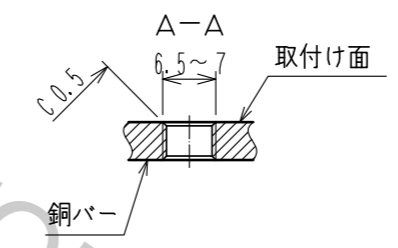
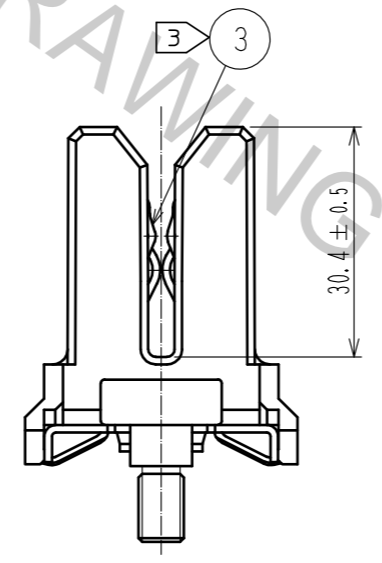
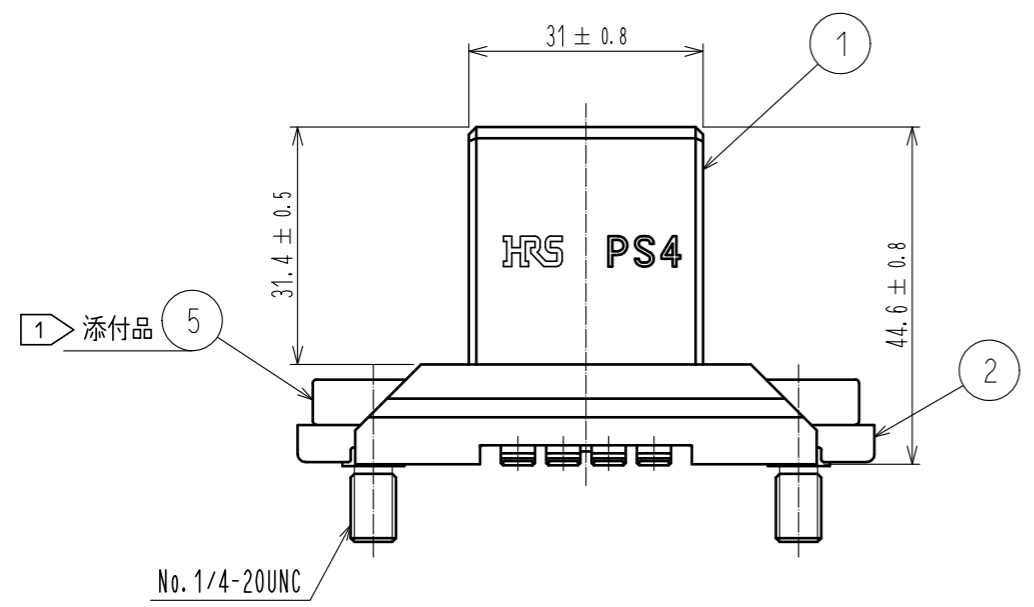
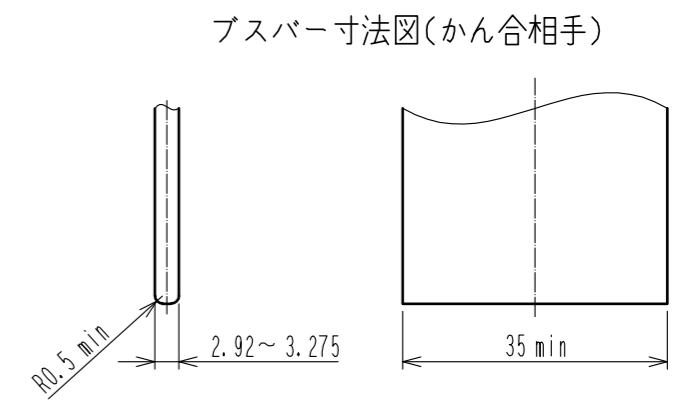
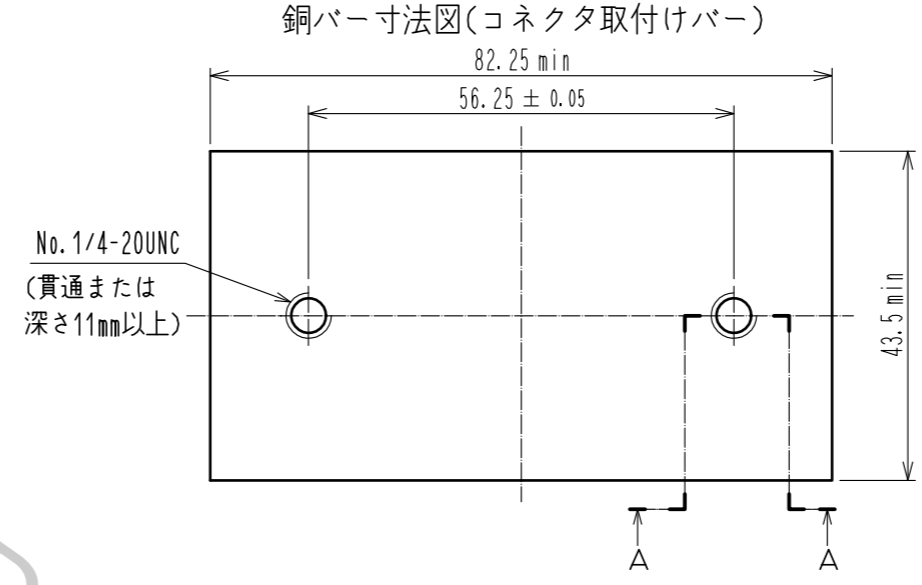
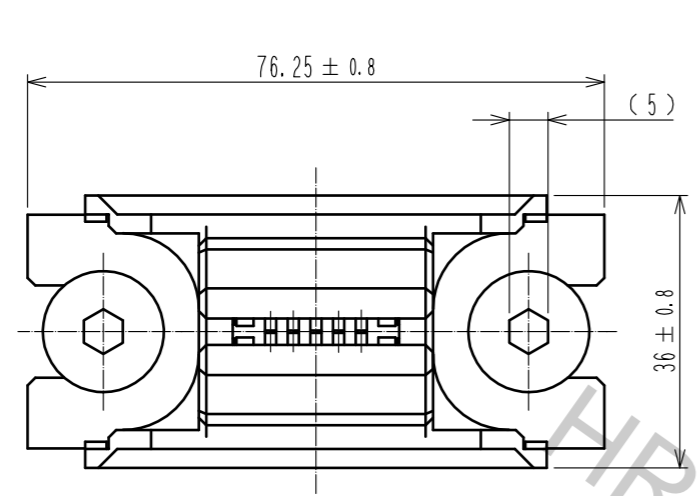


May.1.2017 Copyright 2017 HIROSE ELECTRIC CO., LTD. All Rights Reserved.



- 注 ① 部番⑤の締め付けトルクは5N・mとなります。
 ② 本品はコネクタ中心から最大±2mmフロートするフローティング構造となります。
 ③ 部番③の端子は銀めっきを使用しているため、大気中の硫化物と反応し黒褐色に変色することがあります。
 △ ④ ブスバー及び銅バーのめっきは銀めっき品をご使用願います。
 ⑤ コネクタとブスバーの取付け状態は取付け面からブスバーの先端が17.85 ± 0.5になる様にセッティングして下さい。

2	ステンレス鋼		5	鋼	ニッケルめっき : 2μm MIN
1	PBT	クロ UL94V-0	4	PBT	クロ UL94V-0
			3	銅合金	銀めっき : 2μm MIN
NO.	MATERIAL	FINISH . REMARKS	NO.	MATERIAL	FINISH . REMARKS
UNITS		SCALE	COUNT	DESCRIPTION OF REVISIONS	
mm		1 : 1	1	DIS-E-00000752	DESIGNED : MO. SHIMOYAMA
APPROVED : RI. TAKAYASU 15.12.16			CHECKED : NM. NISHIMATSU 15.12.15		
DESIGNED : MO. SHIMOYAMA 15.12.15			DRAWN : MO. SHIMOYAMA 15.12.15		
DRAWING NO. EDC-128871-00-00			PART NO. PS4A-3.175T		
CODE NO. CL236-1053-0-00			DATE 16.11.15		