

4

3

2

1

E89-52578

NUMMER

VERWENDET FÜR RV100

PASSEND ZU -

CAD-ORIGINAL  
ZEICHNUNG NICHT ÄNDERN

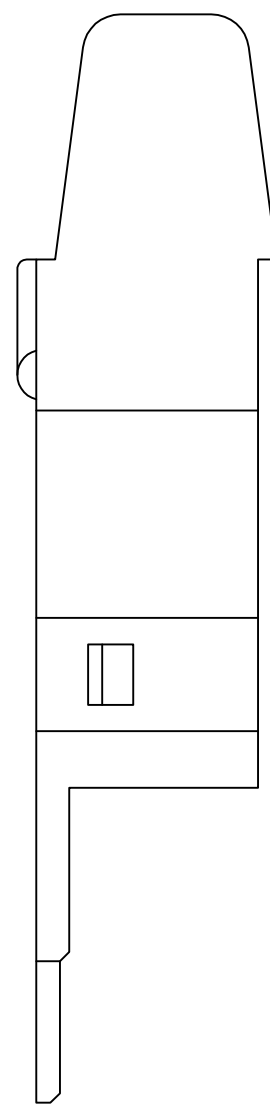
WAR NR.

NICHT VERMASSTE KANTEN  
SIND NICHT MAßSTÄBLICH

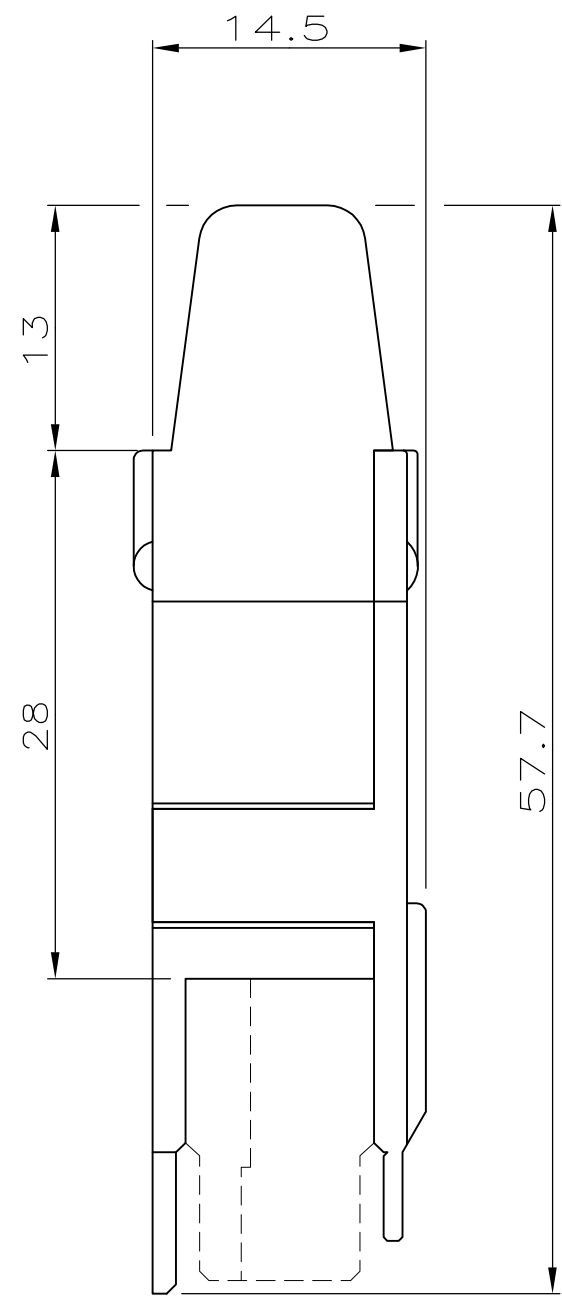
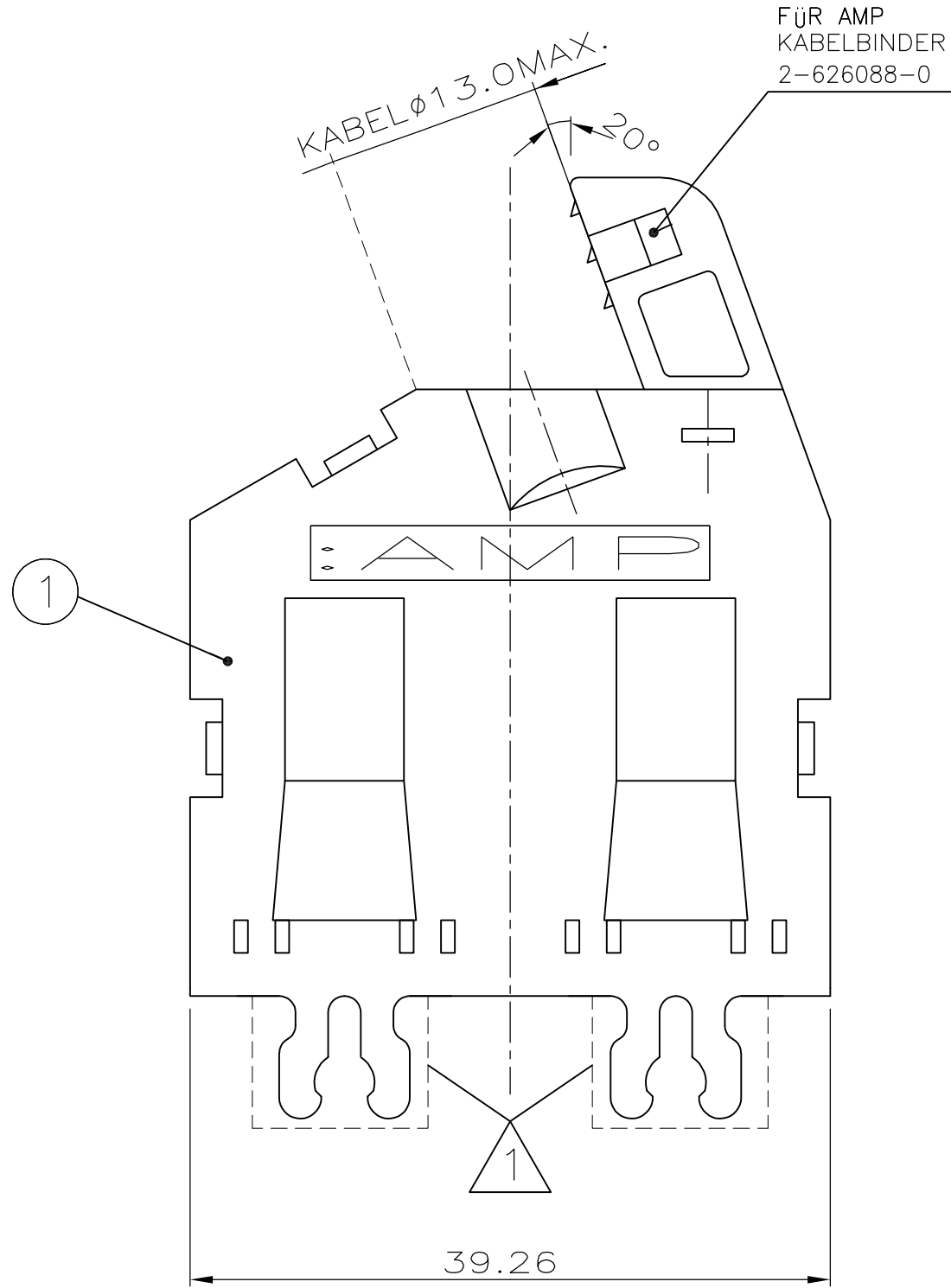
ÄNDERUNGEN DIE DEM TECH-  
NISCHEN FORTSCHRITT DIENEN,  
BEHALTEN WIR UNS VOR

ZEICHNUNG GESCHÜTZT DURCH  
© COPYRIGHT 1989  
AMP DEUTSCHLAND GMBH  
ALLE RECHTE VORBEHALTEN

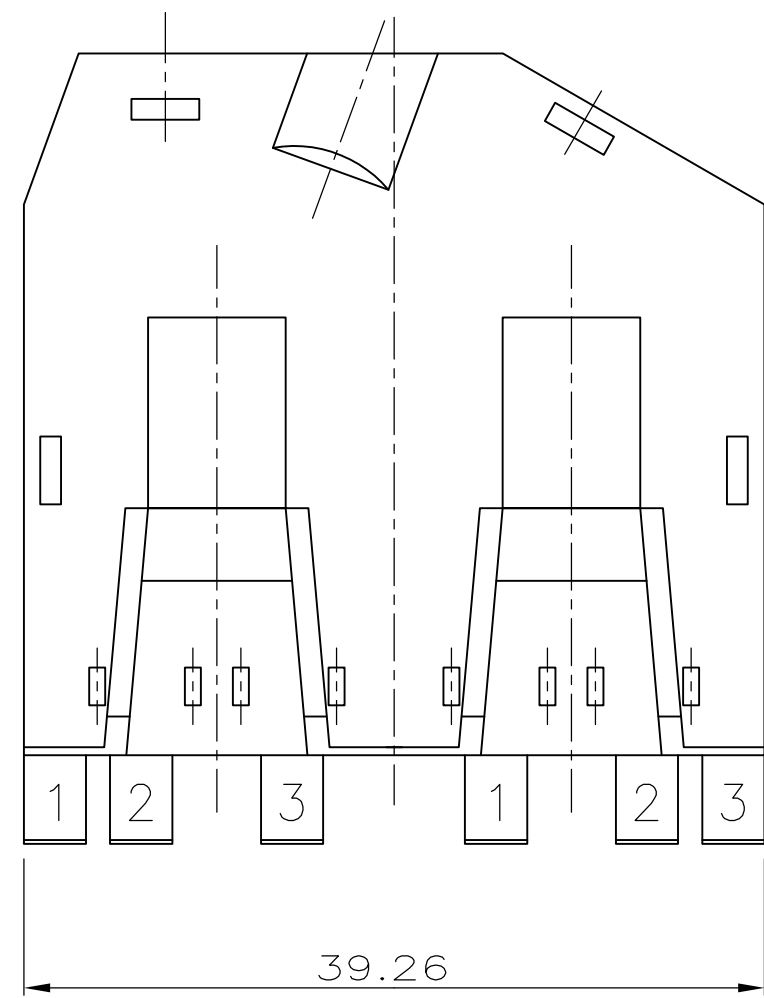
REV.	ÄNDERUNG	DATUM	NAME
1	CAD NEUERSTELLUNG	28.05.90	ASCHABER
2	REVISED PER ECO-09-023313	13OCT09	AEG



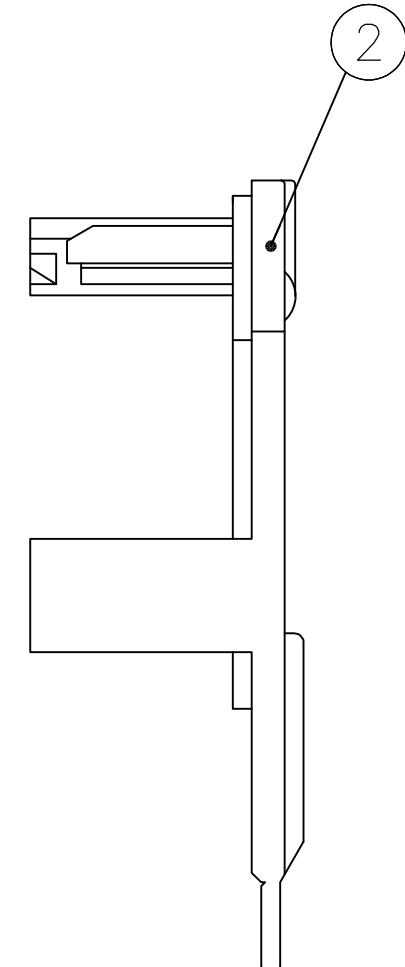
UNTERTEIL



KIT



OBERTEIL



20x UNTERTEIL (ABDECKKAPPENH ÄLFTE) VERPACKT IN PLASTIKBEUTEL }  
 20x OBERTEIL (ABDECKKAPPENH ÄLFTE) VERPACKT IN PLASTIKBEUTEL } VERPACKT IN KARTON

TEILE WERDEN UNMONTIERT GELIEFERT

2 OBSOLETE PARTS: OBSOLETE CIS STREAMLINING PER D.RENAUD/D.SINISI

829427-4	2	1	ABDEKKAPPE OBERTEIL	PBTP GV	SCHWARZ	
	1	1	ABDECKK. UNTERT. OHNE HAKEN	PBTP GV	SCHWARZ	
829427-3	2	1	ABDEKKAPPE OBERTEIL	PBTP GV	SCHWARZ	
	1	1	ABDECKK. UNTERT. MIT HAKEN	PBTP GV	SCHWARZ	
829427-2	2	1	ABDEKKAPPE OBERTEIL	PEI GV	SCHWARZ	
	1	1	ABDECKK. UNTERT. OHNE HAKEN	PEI GV	SCHWARZ	
829427-1	2	1	ABDEKKAPPE OBERTEIL	PEI GV	SCHWARZ	
	1	1	ABDECKK. UNTERT. MIT HAKEN	PEI GV	SCHWARZ	
BESTELL-NR.	POS.	STÜCK	BENENNUNG EINZELTEIL	WERKSTOFF	OBERFLÄCHE FARBE	
	GEZ.		ASCHABER	28.05.90	GEPR.	28.05.90
					KRAMER	

ZEICHNUNG GÜLTIG AB 22/90..

**AMP** AMP DEUTSCHLAND G.m.b.H.  
Langen b.Ffm., West Germany

BENENNUNG  
2(3x7) POL. ABDECKKAPPE, KIT  
FÜR RV100

FORMAT A2  
ZEICHNUNGS-NR. 829427  
NICHT TOLERIERTE MASSE ± 0.2  
± 2  
MASSTAB 2,5:1  
BLATT 1 VON 1  
REV. 2

**K**

D

C

B

A