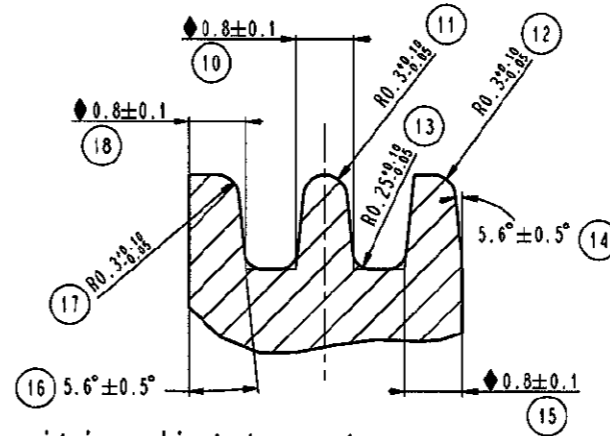


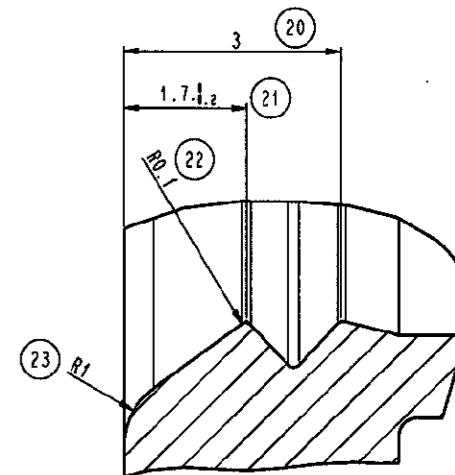
Les lèvres du joint doivent être exemptes de bavures, coupures ou défauts d'aspect.  
Seal must no burrs, cracs or surfaces defects.

Les surfaces intérieures doivent être exemptes de défauts, bavures, coupures ou déformations.  
The inside areas must no defects, burrs, cracs or deformations..

DETAIL A / DETAIL A  
Ech 15.000 / Scale 15.000



DETAIL B / DETAIL B  
Ech 15.000 / Scale 15.000

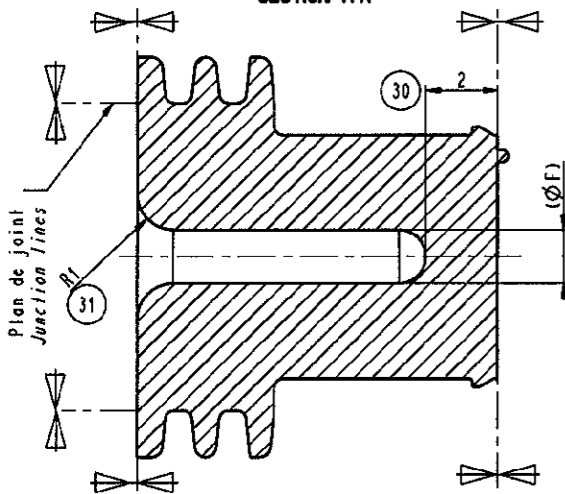


DESIGNATION Description	COULEUR Color	REF PRONER PN PRONER	A	B	C	D	E	F	G	REF PSA PN PSA	REF RENAULT PN RENAULT	REF <sup>TE CONNECTIVITY</sup> PN <sup>TE CONNECTIVITY</sup>	MASSE Weight
JOINT UNIFIL 8 NG1 à SERTIR Single wire seal 8NG1 Section : 3 à (to) 6 mm2	VERT Green	P8010489526	11.8	9.2	7	4	2.6	3	5.3	9637215880	8200072611	1544316-1	0.443 gr
JOINT UNIFIL 8 NG1 à SERTIR Single wire seal 8NG1 Section : 7 à (to) 10 mm2	ORANGE Orange	P8010589526	11.8	9.2	7	6	4	4.5	6.8	9637215980	8200072613	1544316-2	0.457 gr
BOUCHON D'ETANCHEITE Sealed plug	BLANC White	P8010689526	11.8	9.2	--	--	--	1.5	6.8	9637216080	--	1544316-3	0.622 gr



Echelle 3.000  
Scale 3.000

BOUCHON D'ETANCHEITE / SEALED PLUG  
SECTION A-A



NOTES : - Bavure d'un point d'injection située dans une zone non fonctionnelle doit être inférieure à 0.4mm de hauteur et 0.3mm d'épaisseur.  
- An injection point burr located in a no functional area must be less than 0.4mm high and 0.3mm thick.  
- ♦ : Cote fonctionnelle / Functional dimension.

SPECIFICATIONS : - Couleur : Vert A455 ±5 et Orange A110 (A130 MAXI) selon Norme PSA: HFX 08-002.  
- Color : Green A455±5 and Orange A110 (A130 MAXI) according to PSA standard: HFX 08002.  
- Micro-dureté: 45 ±5 DIDC selon NBT 46003 (sur pièces transformées).  
- Micro-hardness: 45±5 DIDC according to NBT 46003 (on transformed parts).  
- Allongement à la rupture selon DIN 53 504.  
- Elongation at break according to DIN 53 504.  
- Déformation rémanente après compression 22h/175° C selon DIN 53 517.  
- Residual deformation after compression 22h/175 C according to DIN 53 517.  
- Résistance au déchirement suivant norme ASTM D 624/B.  
- Tear strength according to standard ASTM D 624/B.  
- Tenue aux fluides selon norme PSA: B25 1140 et CDC RENAULT: 36 05 019/-E, méthode d'essai no D47 1924.  
- Fluid ability according to PSA standard : B25 1140 and RENAULT spécification: 36 05 019/-E, testing method nr D47 1924.

CONDITIONNEMENT : - Sachets hermétiques dans carton suivant norme GALIA.  
PACKAGING : - Sealed bags in box according to GALIA standard.

Voir tableau / See table	Voir note / See note	/	/	/
Référence/Désignation	Matériau	Traitement	Protection	Quantité

Sous-Ens. : /	<b>POUR DIFFUSION</b>
Ensemble : /	

**JOINTS UNIFIL A SERTIR & BOUCHON D'ETANCHEITE 8mm NG1**  
**SINGLE WIRE SEAL & SEALED PLUG 8mm NG1**



TE Connectivity

Echelle: 8 Masse: Tableau

Tol. Lin.: ± 0.15

Tol. Ang.: ± 2° Format A2

CUSTOMER DRAWING

1544316 REV C1

Reproduction et diffusion interdites sans autorisation

C1	REVISED PER ECO-11-005150	28MAR11	RK	HMR
REV	DESCRIPTION	DATE	DWN	APR

A

B

C

D

E