

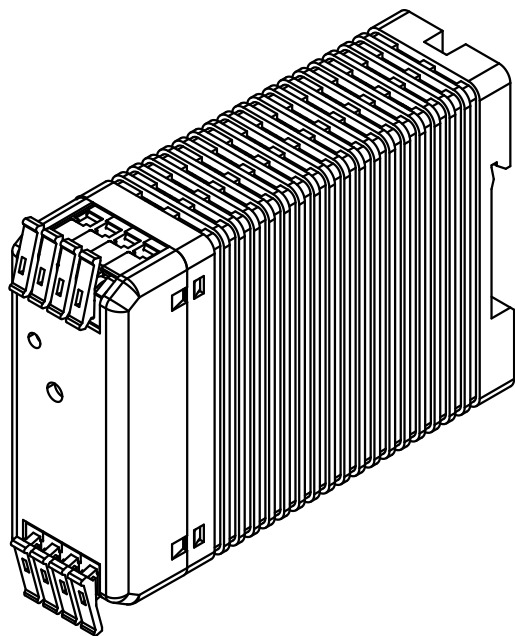
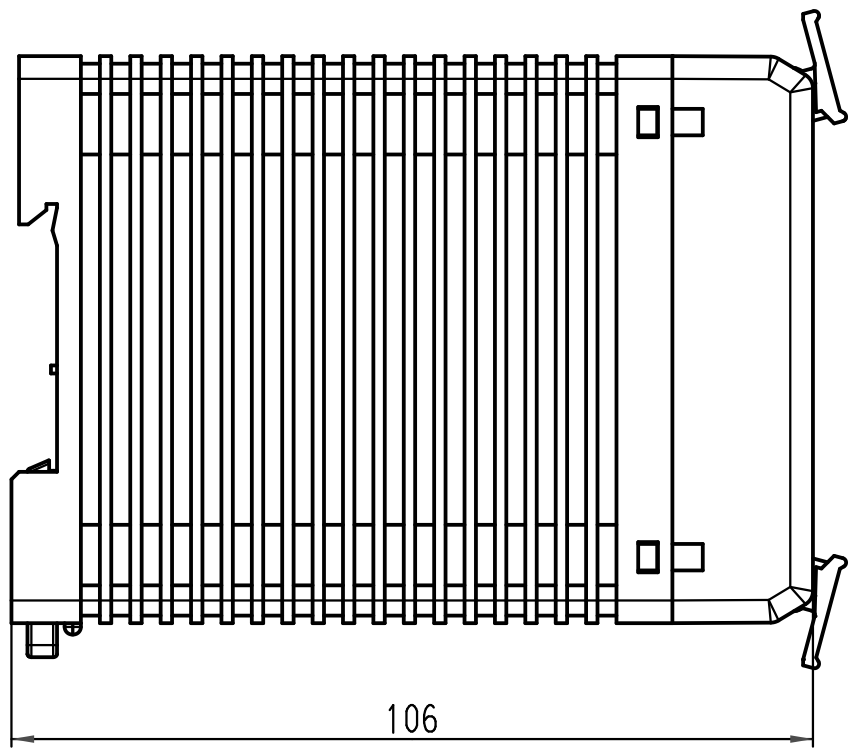
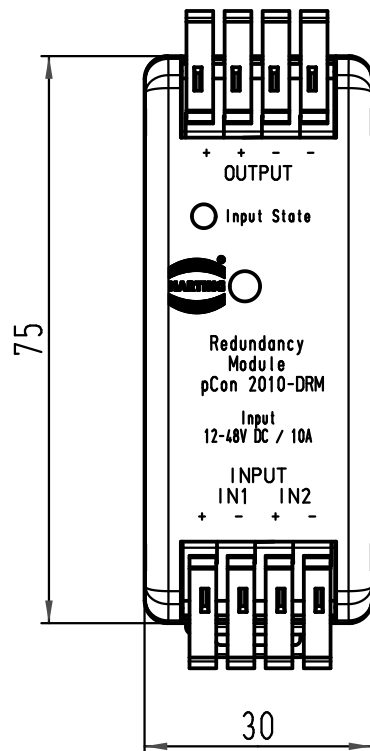
1 2 3 4 5 6

A

B

C

D



ALL Dimensions in mm Original Size DIN A 4		Techn. Character.			Nicht tolerierte Maßel/Free size tolerances		
			Dat.	Name	Maßstab/Scale 1:1	pCon 2010-DRM Redundanzmodul/ redundancy module	
			Detail.	23.09.08			Ho
			Insp.				Loe.
			Stand.				
414183			HARTING Electric GmbH & Co. KG			TB 20 80 000 3130	
Mod.	Dat.	Name	D-32339 Espelkamp				Blatt/ page
						Sub.	

